

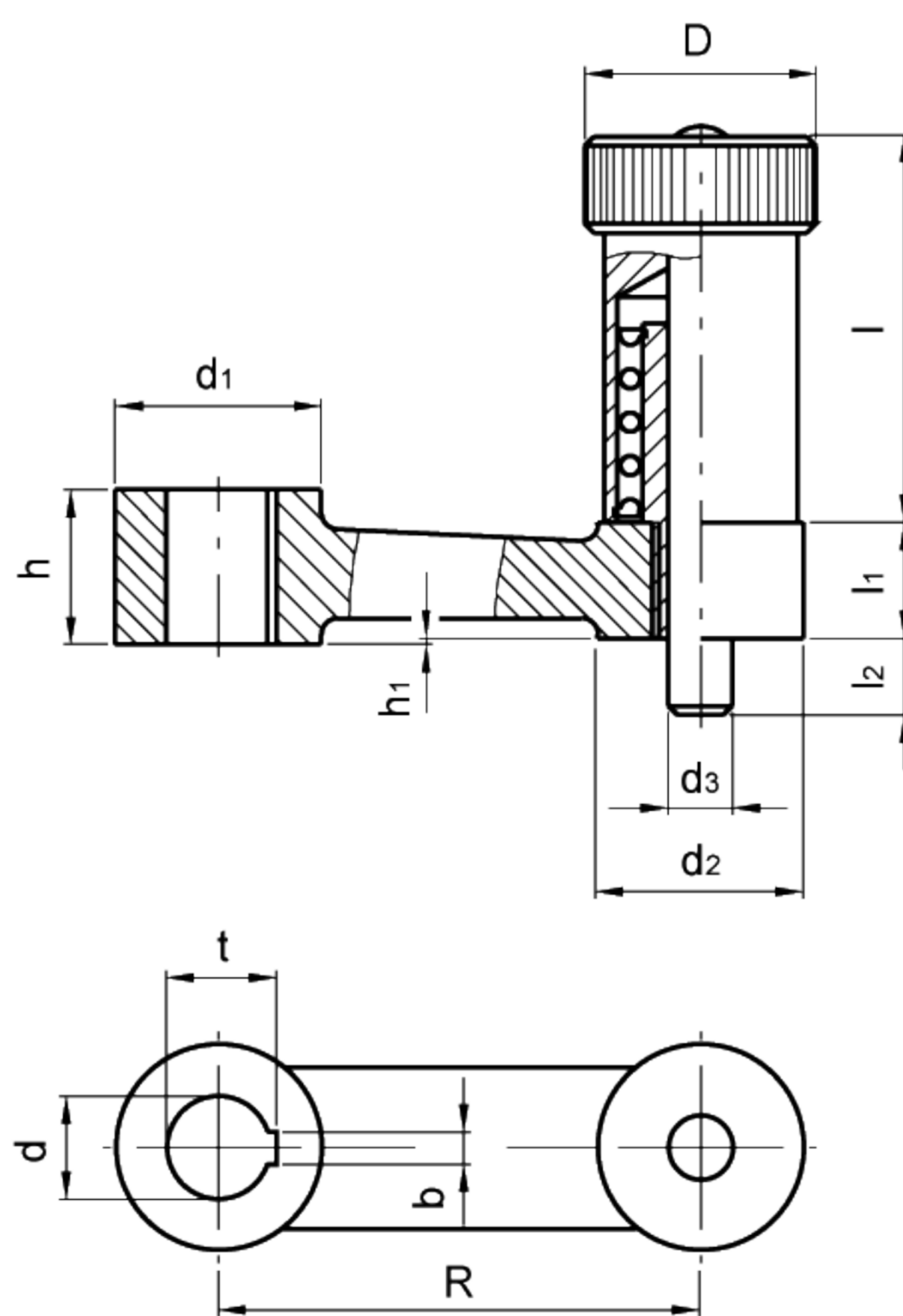


## 分度操作杆

- 喷砂和打磨球墨铸铁，亚光饰面。
- 提供各种轮毂：
  - B = 标准H7规定公差普通孔
  - K = 标准H7规定公差的铰孔，带DIN6885/1P9键槽(参见第669页表)。
- 黑色氧化涂层筒形手柄
- 硬化处理钢质销。

GN558分度操作杆，一般用于轴转动或者定位。

分度操作杆也可以散件供应。  
所以，销孔的形状须直接根据手柄来确定。



标准件 型号	主尺寸									安装孔				重量 g
	R	D	h <sub>1</sub>	d <sub>1</sub>	d <sub>2</sub>	d <sub>3</sub> <sup>-0.02 -0.04</sup>	l	l <sub>1</sub>	l <sub>2</sub>	d H7	b P9	t	h	
GN 558-75-B16 GN 558-75-K16	75	32	1	32	28	10	60	18	12	16 16	- 5	- 17.3	24 24	544 537
GN 558-90-B18 GN 558-90-K18	90	32	1	34	28	10	60	18	12	18 18	- 6	- 19.7	26 26	588 583
GN 558-110-B20 GN 558-110-K20	110	32	1	36	28	10	60	18	12	20 20	- 6	- 21.7	30 30	694 689
GN 558-135-B22 GN 558-135-K22	135	32	1	42	28	10	60	18	12	22 22	- 6	- 23.7	32 32	823 818
GN 558-165-B24 GN 558-165-K24	165	32	1	44	28	10	60	18	12	24 24	- 8	- 25.7	36 36	994 988